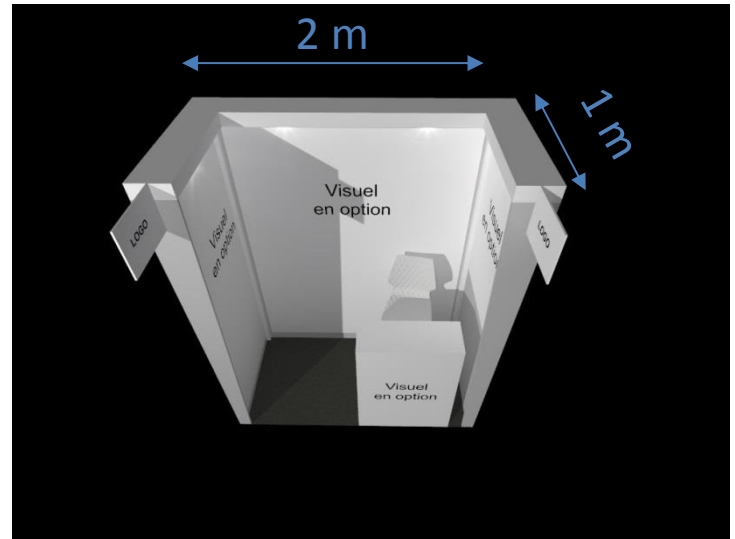
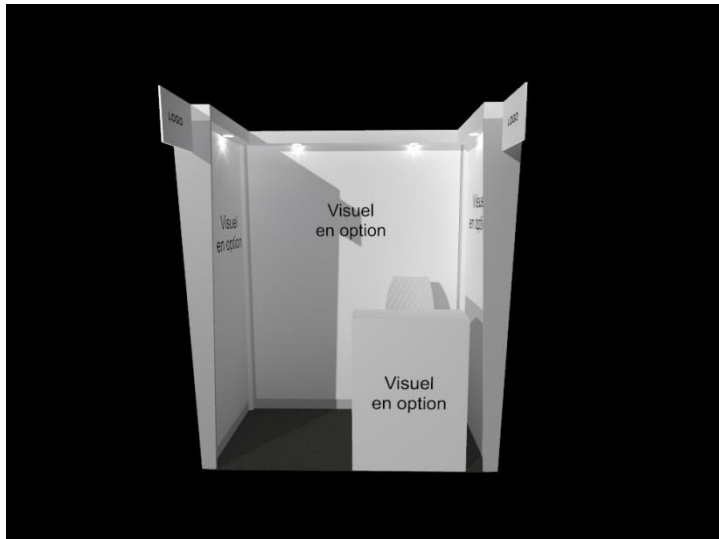




STAND 2m2 - STAND CLÉ EN MAIN



Photos non contractuelles

ÉQUIPEMENT POUR CHAQUE VILLAGE DE 2M² :

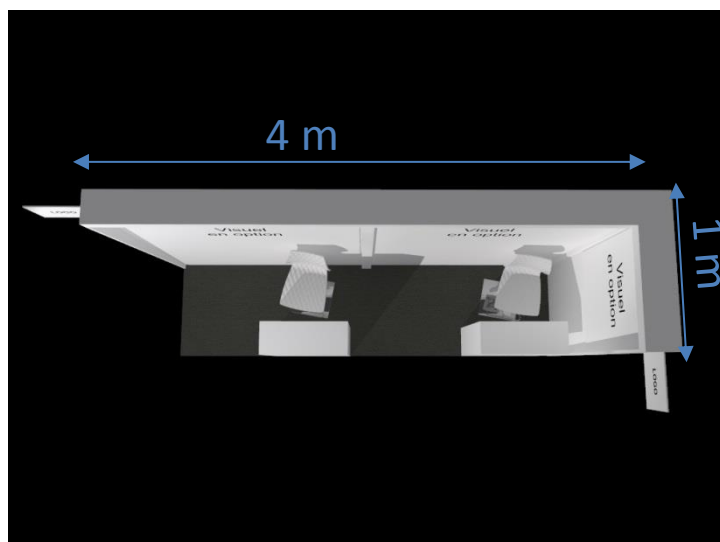
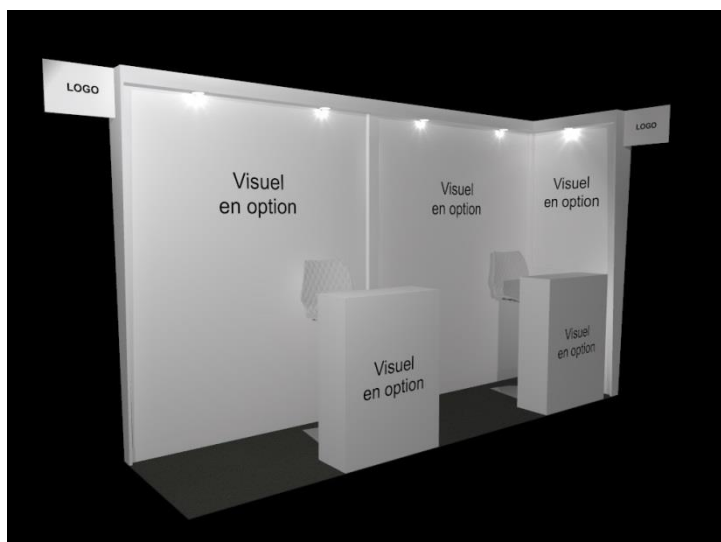
- Moquette AIGUILLETE avec film de protection, couleur gris moyen réf 4897
- 1 comptoir avec deux rangements libres, 800 x 300 x 1100 mm (L/l/h)
- 1 cloisons de 2000 x 2500 mm de hauteur
- 2 cloison de 1000 x 2500 mm de hauteur
- 1 corniche en U au dessus des cloisons
- 1 renfort vertical à l'extrémité des cloisons
- 4 spots ronds encastrés
- 1 prise de courant de 1,5 kW
- 2 supports enseignes de 400 x 300 mm de hauteur
- 2 logos adhésifs pour les supports enseignes
- 1 corbeille à papier
- 1 tabourets hauts (blanc ou gris ou noir ou beige)
- Nettoyage (veille de l'ouverture)

EN OPTION :

- 1 visuel de 1850 x 2300 mm de hauteur, visuel sur bâche avec barre de lestage en bas
- 1 visuel de 900 x 1300 mm de hauteur, visuel sur bâche avec barre de lestage en bas
- 1 visuels de 900 x 2300 mm de hauteur, visuel sur bâche avec barre de lestage en bas
- 1 visuel adhésif en façade pour chaque comptoir, 800 x 1100 mm de hauteur
- 1 prise de courant de 3 kW – 380V triphasé
- 1 multiprise
- 1 table et 3 chaises
- 1 mange debout et 3 tabourets



STAND 4m2 - STAND CLÉ EN MAIN



Photos non contractuelles

ÉQUIPEMENT POUR CHAQUE STAND DE 4M² :

- Moquette AIGUILLETE avec film de protection, couleur gris moyen réf 4897
- 2 comptoirs avec deux rangements libres, 800 x 300 x 1100 mm (L/l/h)
- 2 cloisons de 2000 x 2500 mm de hauteur
- 1 cloison de 1000 x 2500 mm de hauteur
- 1 corniche en L au dessus des cloisons
- 1 renfort vertical à l'extrémité des cloisons
- 5 spots ronds encastrés
- 1 prise de courant de 1,5 kW
- 2 supports enseignes de 400 x 300 mm de hauteur
- 2 logos adhésifs pour les supports enseignes
- 1 corbeille à papier
- 2 tabourets hauts (blanc ou gris ou noir ou beige)
- Nettoyage (veille de l'ouverture)

EN OPTION :

- 1 visuel de 1900 x 2300 mm de hauteur, visuel sur bâche avec barre de lestage en bas
- 1 visuel de 1850 x 2300 mm de hauteur, visuel sur bâche avec barre de lestage en bas
- 1 visuel de 900 x 1300 mm de hauteur, visuel sur bâche avec barre de lestage en bas
- 1 visuel adhésif en façade pour chaque comptoir, 800 x 1100 mm de hauteur
- 1 prise de courant de 3 kW – 380V triphasé
- 1 multiprise
- 1 table et 3 chaises
- 1 mange debout et 3 tabourets